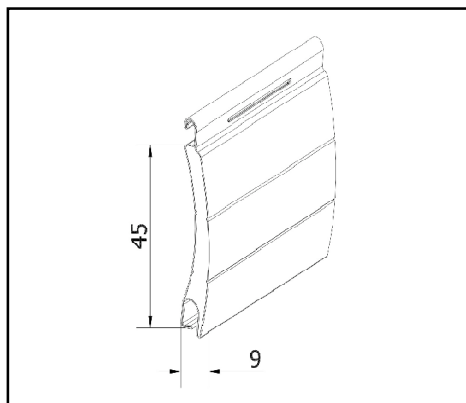


PROFIL EN ALUMINIUM AVEC POLYURETHANE



PROFIL U45

9X45mm	
Poids/m ²	2,644 kg. env.
Lames par m ²	22,2
Largeur maxi	2,50m*
Hauteur maxi	2,50m
Surface maxi	6,00m ²

*Largeur maxi (entendue seulement pour le tablier). Référé à la CLASSE 1 selon la norme CE UNI EN 13659:2004 (vérifier la faisabilité du système)

Bouchon latéral: TLAR17

Lame finale: TE7X56, TE7X56I, TE7X56U, TE11X56, TS12X55, TS14X56I, LIF4307

CLASSIFICATION DE LA RESISTANCE AU VENT (selon la norme UNI EN 13659:2004)

		LARGEURS FINIE** VOLETS ROULANTS (cm)								
PROFIL	COULISSE	360	330	300	270	240	210	180	150	120
U45	TYPE A	0	2	2	3	3	4	5	6	6*
	TYPE B	0	2	2	3	3	4	5	6	6*

COULISSE TYPE A: GE26X17, GE26X21, GE53X21(A), GE53X28R

COULISSE TYPE B: GE35X21, GE40X21, GE62X21(A), GE45X21

** Pour "largeur finie" il est entendu la largeur du volet roulant comprenant les embouts latéraux.

TABLEAU DES DIAMETRES D'ENROULEMENTS

	axe octogonal Ø 40 mm	axe octogonal Ø 60 mm	axe octogonal Ø 70 mm
H. tablier cm	100 130 160 190 220 250 280 300	100 130 160 190 220 250 280 300	100 130 160 190 220 250 280 300
U45	148 154 160 170 186 186 194 200	150 164 180 184 194 194 200 214	150 160 164 176 190 190 204 204

GAMME COLORIS

10 blanc
11 RAL 9010 blanc pur
15 beige RAL 1015
23 blanc RAL 9016
25 blanc
28 vert olive
29 beige
30 bordeaux
31 gris
32 ivoire
33 RAL 9006 aluminium

34 marron
35 faux bois clair
36 faux bois chêne doré
37 bronze metal.
38 faux bois moyen
39 faux bois foncé
41 beige clair
42 vert foncé
44 marron foncé
46 bronze foncé
47 crème

59 noir RAL 9005
60 rouge RAL 3004
67 azur
81 gris RAL 7016
82 bleu RAL 5023
84 vert RAL 6005
85 vert pâle RAL 6021
86 bleu pastel RAL 5024
87 bleu gentiane RAL 5010
88 bleu saphire RAL 5003