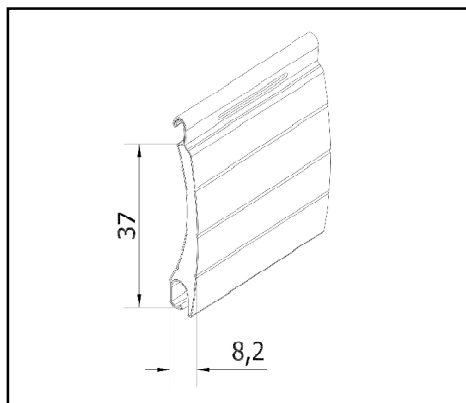


PROFIL EN ALUMINIUM AVEC POLYURETHANE



PROFIL U37

8X37mm	
Poids/m ²	2,594 kg. env.
Lames par m ²	27
Largeur maxi	2,00m*
Hauteur maxi	2,30m
Surface maxi	4,00m ²

*Largeur maxi (entendue seulement pour le tablier). Référé à la CLASSE 1 selon la norme CE UNI EN 13659:2004 (vérifier la faisabilité du système)

Bouchon latéral: TLAR37

Lame finale: TE7X56, TE7X56I, TE7X56U, TE11X56, TS12X55, TS14X56I, LIF4307

CLASSIFICATION DE LA RESISTANCE AU VENT (selon la norme UNI EN 13659:2004)

PROFIL	COULISSE	LARGEURS FINIE** VOLETS ROULANTS (cm)							
		330	300	270	240	210	180	150	120
U37	TYPE A	1	1	2	3	3	4	5	6
	TYPE B	1	1	2	3	4	5	5	6

COULISSE TYPE A: GE26X17, GE26X21, GE53X21(A), GE53X28R

COULISSE TYPE B: GE35X21, GE40X21, GE62X21(A), GE45X21

** Pour "largeur finie" il est entendu la largeur du volet roulant comprenant les embouts latéraux.

TABLEAU DES DIAMETRES D'ENROULEMENTS

	axe octogonal Ø 40 mm	axe octogonal Ø 60 mm	axe octogonal Ø 70 mm
H. tablier cm	100 130 160 190 220 250 280 300	100 130 160 190 220 250 280 300	100 130 160 190 220 250 280 300
U37	130 150 154 166 174 190 190 200	136 148 162 170 178 198 200 204	144 152 164 176 180 190 200 206

GAMME COLORIS

10 blanc
11 RAL 9010 blanc pur
15 beige RAL 1015
23 blanc RAL 9016
25 blanc
31 gris
33 RAL 9006 aluminium
34 marron

35 faux bois clair
36 faux bois chêne doré
38 faux bois moyen
39 faux bois foncé
41 beige clair
44 marron foncé
47 crème
59 noir RAL 9005

60 rouge RAL 3004
65 gris ncs 3000
69 beige
84 vert RAL 6005
85 vert pâle RAL 6021
86 bleu pastel RAL 5024
87 bleu gentiane RAL 5010
88 bleu saphire RAL 5003